

Швырев Б. А., Бердник М. В.

ИССЛЕДОВАНИЕ ПАССИВНОЙ РАДИОЗАКЛАДКИ С ФАЗОВОЙ МОДУЛЯЦИЕЙ ПЕРЕИЗЛУЧЁННОГО ПОЛЯ

Рассматривается работа пассивной радиозакладки с фазовой модуляцией переизлученного сигнала. Проведены экспериментальные измерения передачи сигнала. Полученные результаты свидетельствуют о реализуемости акустического канала утечки информации по средствам пассивной радиозакладки с фазовой модуляцией переизлученного поля

Ключевые слова: *пассивная радиозакладка, акустический канал утечки, фазовая модуляция.*

Shvyrev B. A., Berdnik M. V.

INVESTIGATION OF A PASSIVE RADIO BOOKMARK WITH PHASE MODULATION OF THE RERADIATED FIELD

The work of a passive radio pad with phase modulation of the re-emitted signal is considered. Experimental measurements of signal transmission are carried out. The obtained results testify to the feasibility of an acoustic channel for information leakage through passive radio-locating means with phase modulation of the reradiated field

Keywords: *passive radio coverage, acoustic leak channel, phase modulation.*

Эффективным способом защиты от утечки по акустическому каналу является обнаружение радиозакладных устройств внутри защищаемого помещения. Стремительное развитие беспроводных технологий и микроэлектронной базы приводит к возобновлению интереса к пассивным радиозакладкам.

Рассмотрим работу пассивной переизлучающей радиозакладки. При протекании информационного низкочастотного тока через

полупроводниковый диод, установленный в разрыв полуволнового диполя, в прямом направлении выводы диода четвертьволновые вибраторы соединяются, образуя единый полуволновый вибратор с резонансным распределением тока и большим значением эффективной поверхности рассеивания (ЭПР), чем два четвертьволновых вибратора, при протекании тока в обратном направлении. Перепад значений ЭПР во время действия информации

онного сигнала приводит к амплитудной модуляции переотраженного сигнала [1].

Одна из основных характеристик акустического канала утечки акустической информации с использованием переизлучающей радиозакладки это дальность обнаружения сигнала переотраженного радиозакладкой на фоне сигналов отражённых другими объектами. Дальность обнаружения зависит от рабочих характеристик приёмника, которые представляют собой вероятность правильного обнаружения при заданной вероятности ложной тревоги. Известно, что в зависимости от вида модуляции меняются и рабочие характеристики оптимального приёмника [3].

Для реализации радиозакладок наиболее часто используется амплитудная модуляция переизлучённого сигнала. В литературе [1; 2] приводится величина порядка 10 % для глубина амплитудной модуляции от максимально возможного переизлученного сигнала. Для повышения вероятности обнаружения в условиях высоких фоновых отражений целесообразно использовать не только амплитудную, но и фазовую модуляцию переизлучённого поля.

Максимальная точность обнаружения определяется скоростью приращения фазы переизлученного радиозакладкой сигнала определяемая противофазным сложением сигналов переизлученных составляющими радиозакладку элементарных диполей, при

этом отношение сигнал/шум стремится к нулю. Так при одинаковом энергетическом отношении сигнал-шум вероятность правильного обнаружения у сигналов с фазовой модуляцией выше, чем у сигналов с амплитудной модуляцией [3].

Для улучшения рабочих характеристик приёмника исследуем работу радиозакладки, созданной на основе системы диодов включенных в полуволновый вибратор – параметрический фазовый модулятор. Схема параметрического фазового модулятора и экспериментальной установки приведена на рис. 1.

Фазовый модулятор состоит из двух пассивных переизлучателей с амплитудной модуляцией расположенных на расстоянии в четверть длины волны друг от друга, которые управляются генератором низкой частоты ГНЧ через ключи K_1 и K_2 . ГНЧ выбран в качестве модели информационного источника акустической информации. Экспериментальная установка состоит из высокочастотного генератора ГВЧ, излучающей антенны С, двух направленных ответвителей, аттенюатора А и фазовращателя Ф, расположенных в канале опорной волны, диода Д с фильтром Ф1, селективного вольтметра В.

Опишем прохождение сигнала через экспериментальную установку. Сигнал на входе диода равен

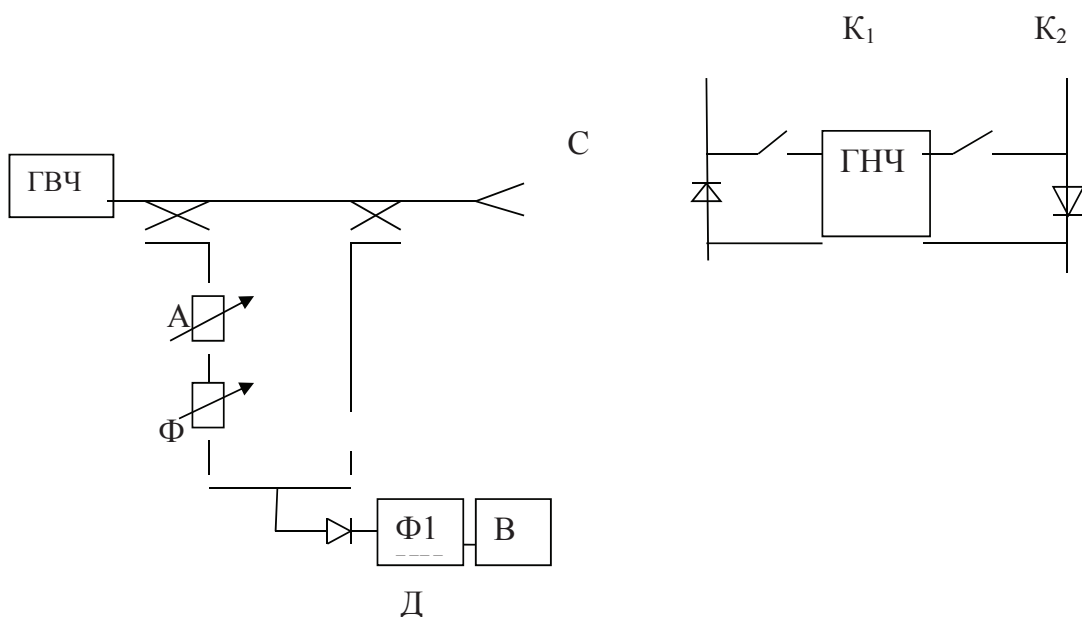


Рис. 1. Схема экспериментальной установки

$$u(t) = U_0 \cos(\omega_0 t + \varphi_0) + U(t) \cos(\omega_0 t + \varphi_1), \quad (1)$$

где U_0, φ_0 – фонового опорного сигнала,
 $U(t) = U(1 + M \cos \Omega t)$ – закон амплитудной модуляции сигнала переотраженного радиозакладкой при замыкании ключей K_1 или K_2 ,
 M – глубина модуляции сигнала,
 Ω – частота модуляции, задаваемая генератором ГНЧ.

Выберем суммарную амплитуду сигнала за счет регулировок сигнала в канале опорной волны так, чтобы вольт-амперную характеристику диода можно было бы считать квадратичной $i = \alpha u^2$, тогда ток на выходе диода равен

$$i(t) = \alpha [U_0 \cos(\omega_0 t + \varphi_0) + U(t) \cos(\omega_0 t + \varphi_1)]^2 = 6\{U_0^2/2 + U_0^2/2 \cos[2(\omega_0 t + \varphi_0)] + t + \varphi_0\} + U^2(t)/2 + U^2(t)/2 \cos[2(\omega_0 t + \varphi_1)] + U_0 U(t) \cos(\varphi_1 - \varphi_0) + U_0 U(t) \cos(2\omega_0 t + \varphi_0 + \varphi_1)\}. \quad (2)$$

Напряжение на выходе низкочастотного фильтра детектора имеет вид

$$u_1(t) = z_1(i\omega)i(t) = \alpha R [U_0^2/2 + U^2(t)/2 + U_0 U(t) \cos(\varphi_1 - \varphi_0)] \quad (3)$$

где $z_1(i\omega)$ – частотная характеристика фильтра,
 R – его сопротивление в области нижних частот.

Раскрывая значение функции $U(t)$ получим

$$u(t) = \alpha R \{U_0^2/2 + U^2(1 + M^2/2)/2 + U_0 U \cos(\varphi_1 - \varphi_0) + UM[U + U_0 \cos(\varphi_1 - \varphi_0)] \cos \Omega t + U^2 M^2/4 \cos 2\Omega t\}. \quad (4)$$

Обычно, $U_0 \gg U$ поэтому для выделения второй гармоники уменьшим расстояние между рассеивателем и приёмно-передающей антенной на столько, чтобы уверенно наблюдать вторую гармонику на выходе селективного вольтметра. Для обеспечения контроля квадратичности вольт-амперной харак-

теристики диода регистрировалось значение амплитуды третьей гармоники, которая, при её квадратичности, равняется нулю. Если амплитуда третьей гармоники не равна нулю, то суммарная амплитуда сигнала, поступающего на диод может быть уменьшена с помощью регулировок в канале опорной волны до значений, при котором амплитуда третьей гармоники уменьшится до нуля.

В случае если замкнуты оба ключа K_1 и K_2 , сдвиг фазы переотраженного сигнала от антенн становится πn каждый момент времени, тогда присутствует отражение от полуволнового вибратора, роль которого выполняет первый или второй вибратор в зависимости от приложенного напряжения и амплитудная модуляция сигнала не происходит. Однако, из-за несовпадения ЭПР вибраторов в полуволновом и четвертьволновом режимах, а также из-за различия их положения как директора и рефлектора в двухэлементной антенне в суммарном сигнале присутствует паразитная амплитудная модуляция с глубиной M_1 .

Разность фаз $\varphi_1 - \varphi_0$ будет меняться. Если отражение идет от первого полуволнового вибратора по отношению к приёмной антенне, то разность фаз $\varphi_1 - \varphi_0 = 0$, если второй то $\varphi_1 - \varphi_0 = \pi$. Это означает, что на диод поступает фазоманипулированный сигнал. Аппроксимируем изменение фазы $\varphi_1 - \varphi_0 = m \sin \Omega t$, где m – индекс модуляции, зависящий от расстояния между диодами-диполями. Тогда сигнал на выходе низкочастотного фильтра детектора имеет вид:

$$u_2(t) = \alpha R \{U_0^2/2 + U^2(1 + M_1^2/2)/2 + U_0 U \sum_{k=-\infty}^{k=\infty} J_0(m) \cos k\Omega t + UM_1 [U + U_0 \cos \Omega t \sum_{k=-\infty}^{k=\infty} J_0(m) \cos k\Omega t] + U^2 M_1^2/4 \cos 2\Omega t\}. \quad (5)$$

Из полученного соотношения видно, что в спектре сигнала $u_2(t)$ появились новые гармоники с амплитудой пропорциональной $J_0(m)$, где $J_0(m)$ – функция Бесселя k -го порядка. Известно, что при $k < m + 1$ в спектре сигнала амплитуды гармоник отличны от нуля. При $m = 3,14$ третья гармоника спектра отлична от нуля и её обнаружение будет свидетельствовать об обогащении спектра сигнала в целом. Заметим, что отсутствию паразитной амплитудной модуляции $M_1 = 0$ и $u_2(t)$ равно

$$u_2(t) = \alpha R \{ U_0^2 / 2 + U^2 / 2 + U_0 U \sum_{k=-\infty}^{k=\infty} J_0(m) \cos k\Omega t \}, \quad (6)$$

И для обнаружения обогащения спектра достаточно было бы зафиксировать наличие первой или второй гармоники.

Экспериментальное определение наличия третьей гармоники на выходе селективного вольтметра было выполнено при выполнении контроля за квадратичностью вольт-амперной характеристики диода по выше приведенной методике. В качестве диодов, управляющих полуволновым вибратором использовались полупроводниковые диода типа 1N4148, частота модуляции $\Omega/2\pi = 1200$ Гц. На выходе селективного вольтметра наблюдался сигнал с амплитудным отношением сигнал-шум 9. При размыкании одного из переключателей K_1 или K_2 амплитуда сигнала на третьей гармонике уменьшалась до уровня шума.

Полученные результаты свидетельствуют о том, что важная характеристика управляемого пассивного рассеивателя может быть уве-

личена путем применения двух диодов-диполей расположенных последовательно и, через которые поочередно проходит ток от источника информационного сообщения.

Реализация рассмотренной пассивной радиозакладки в целом усложняет конструкцию переизлучателя, требует наличие элемента коммутации отражателями которым может выступать генератор низкой частоты, что можно рассматривать как демаскирующее свойство. Наличие генератора требует наличие источника питания или мощного облучающего сигнала. Возможность реализации фазомодулированного переотраженного сигнала позволяет использовать все свойства такой модуляции – улучшенное энергетическое соотношение в условиях больших фоновых переотражений, и соответственно дальность передачи информации, что увеличивает территорию, из которой может быть совершен несанкционированный съем акустической информации. Полученные результаты позволят совершенствовать рекомендации по предотвращению утечки информации по рассмотренному каналу.

Литература

1. Струков И. Ф. Оперативный анализ пространственных характеристик электромагнитных полей с помощью управляемых рассеивателей : дис. канд. физ.-мат. наук. – Воронеж, 1983.
2. Нелинейная радиолокация : сб. ст. / под ред. А. А. Горбачёва, А. П. Колданова, А. А. Потапова, Е. В. Чигина. – Ч. 1 – М. : Радиотехника, 2005.
3. В. И. Тихонов Оптимальный приём сигналов. – М. : Радио и связь, 1983.

Reference

1. Strukov I. F. Operativnyj analiz prostranstvennyh harakteristik jelektromagnitnyh polej s pomoshh'ju upravljaemyh rasseivatelej. Dis. kand. fiz.-mat. nauk. – Voronezh, 1983.

2. Nelinejnaja radiolokacija. Sbornik statej. Chast' 1 / Pod red. A. A. Gorbachjova, A. P. Koldanova, A. A. Potapova, E. V. Chigina. – M.: Radiotehnika, 2005.
3. V. I. Tihonov Optimal'nyj prjom signalov. – M.: Radio i svjaz', 1983.

ШВЫРЕВ Борис Анатольевич, кандидат физико-математических наук, доцент кафедры компьютерных технологий и информационной безопасности. Кубанский государственный технологический университет. 350000 г. Краснодар, ул. Московская, 2. E-mail: bor2275@yandex.ru

БЕРДНИК Мария Викторовна, доцент кафедры компьютерных технологий и информационной безопасности. Кубанский государственный технологический университет. 350000 г. Краснодар, ул. Московская, 2. E-mail: marviktr@mail.ru

SHVYREV Boris, Candidate of Physical and Mathematical Sciences, Associate Professor of the Department of Computer Technologies and Information Security. Kuban State Technological University. 350000, Krasnodar, Bld. 2 Moskovskaya street. E-mail: bor2275@yandex.ru

BERDNIK Maria, Associate Professor of the Department of Computer Technologies and Information Security. Kuban State Technological University. 350000, Krasnodar, Bld. 2 Moskovskaya street. E-mail: marviktr@mail.ru